

ИНДУСТРИЈСКА КЛИМАТИЗАЦИЈА И ВЕНТИЛАЦИЈСКА РЕШЕЊА





Еколошки прихватљиви системи климатизације



Ко смо ми

Не штетимо свету и околини; ми смо светски лидер без премца стручњаци у дизајну грејања, хлађења и климатизације.

Поносни смо инжењери који могу изаћи на крај с најтежим питањима модерног дизајна. Потписали смо уговоре с многим престижним светским фирмама и остварили успешне пројекте.

Као Евапоратф системи за хлађење; Нудимо нова решења у Турској и свету у климатским системима који су према потребни данашњице штедљиви, одрживи, осетљиви према околини, здрави и чисти. Развијајући иновативна решења у погледу потреба наших купаца производимо фиксне и портативне Евапоратиф хладњаке с чистим производима те задовољавамо потребе наших купаца.

Евапоратиф дизајнирана решења; Пружа контролу климе и удобност у свим индустријским секторима, укључујући специјализована окружења у области хране и пића, пластике, аутомобилске индустрије, електронике, фармацеутске производње и складиштења. Створићемо красно радно окружење које ће повећати вашу продуктивност смањењем оперативних трошкова. Радимо свој посао са страшћу за вас на квалитетан начин.

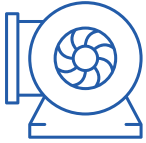
Шта нудимо

Са нашом страшћу за иновацијама и нашим доследним трудом, учинили смо Евапоратиф стварним лидером ХВАЦ решења.

Евапоратиф је пионир у напредним технолошким решењима која штите околину више од 12 година. Многе од данас широко прихваћених примена за хлађење покренуо је Евапоратиф. Тренутно се користе у целој индустрији.

Радили смо неуморно од самог почетка на креирању дизајнерског решења по мери за наше клијенте. Настављамо да фино подешавамо наше комплетне услуге одржавања како бисмо били сигурни да све напредује неометано 24/7 тако што ћемо уградити најновије технологије како бисмо обезбедили најефикаснији систем.





Испаравање Шта је хлађење?

Хлађење испаравањем се заснива на принципу преузимања топлоте из ваздуха испаравањем воде.

Како вода испарава, она апсорбује топлоту из ваздуха и проузрокује хлађење ваздуха. Једноставан пример хлађења испаравањем је када изађете из базена или се тушите, осећајући се хладно уз ефекат поветарца око себе и испаравања воде из вашег тела. Евапоратиф је инспирисано природним процесом, као што је морски поветарац.

Поветарац који дува са мора носи свеж и хладан ваздух.

Морски поветарац је свеж јер топли ваздух носи ветар преко површине воде, ово кретање ваздуха испарава део воде; апсорбује топлоту, обезбеђује чист, хладан и здрав извор ваздуха. Евапоратиф обезбеђује непрекидан проток свежег, природног и хладног ваздуха без коришћења гасова који су штетни по околину.



Хладњак на исправање је повољнији од конвенционалних хладњака.



Зато што:

- У околину даје 100% свеж, охлађен и филтриран ваздух.
- Дим уклања честице прашине и мирисе суспендоване у ваздуху.
- Како температура расте, ефикасност хлађења и капацитет се повећавају.
- Троши јако мало енергије, економичан је и до 90% у поређењу са конвенционалним системима. Мањи почетни и текући трошкови - до 50% мање при куповини и више од половине трошкова одржавања и поправке.
- Лако се инсталира и захтева минимално одржавање.
- Смањује статички електрицитет.
- Хлади када су врата и прозори отворени.
- Користан је за алергичаре и астматичаре због влаге у ваздуху који дува.
- Не садржи штетне гасове.





Квалитетно хлађење са природним и еколошки прихватљивим решењем

У данашњици, нажалост, климатске промене негативно утичу на наше животе у многим областима. Топли временски услови смањују квалитет радних окружења и ефикасност рада. Технологије Евапоратиф хлађења за стварање здравог радног окружења сада су у стању да промене идеалне потребе унутрашњег простора у сваком аспекту. Захваљујући еколошки прихватљивим и одрживим технологијама које је развио, троши мање енергије и воде у поређењу са традиционалним клима уређајима, што резултира нижим емисијама ЦО₂. Циљ нам је да будућим генерацијама оставимо прихватљиву и чисту будућност користећи материјале који се могу рецикловати.

Смањите угљенични траг вашег предузећа.

Нажалост, конвенционалне методе климатизације које садрже опасна расхладна средства и рецикулацију искоришћеног ваздуха у затвореним просторима су веома честе у свету. Стари технолошки уређаји са великом потрошњом енергије и самим тим емисијом ЦО₂ представљају опасност за нашу животну средину. Метода Евапоратиф (испаривајућег) хлађења заснива се на принципу природне снаге која се ствара испаравањем воде. Копирање мајке природе, наравно, има смисла, али није лако учинити овај принцип употребљивим у великим зградама и у разним климатским условима. Овде долазе до изражаја иновације компаније Евапоратиф.





Квалитетан ваздух у затвореном простору

У нашој географији, донедавно, није постојао економичан начин за удобно хлађење и проветравање великих простора и пословних зграда. Топли климатски услови негативно су утицали на ефикасност рада на радним местима и нису били у складу са прописима о раду. Етичка и законска обавеза сваког послодавца је да обезбеди квалитетне ваздушне и климатске услове својим запосленима на радним местима. Међутим, због високих трошкова, многа радна места не могу да обезбеде здраву вентилацију и климатизацију и не могу да испуне тражене услове. Овде, Евапоратиф улази у игру и нуди еколошки прихватљива и економична решења.

Клима уређај на испаравање побољшава концентрацију

У 2012. години, како је известио American Scientific, амерички истраживачи Амар Цхеена и Ванесса М. Патрицк испитали су утицај топлоте на доношење одлука и закључили да људско тело користи више глукозе, главног извора физичке и менталне енергије, да се охлади. У температурним условима он троши количину глукозе која се може искористити за когнитивне процесе. Другим речима, ваше тело напорно ради како би избегло прегревање и није у стању да се концентрише на друге задатке који нису од животне битности. Са климатизацијом на испаравање у употреби, ум се може фокусирати на задатке, а не на преживљавање.

Ефикасан у борби против вируса и бактерија

У складу са захтевом унутрашњи ваздух се може пречистити од опасних вируса и бактерија захваљујући посебном систему филтера. Исто тако, спречава се да прашина и бактерије које могу доћи споља доспеју у унутрашње просторе.



Приступачна и квалитетна инвестиција

У поређењу са традиционалним пројектима климатизације, Евапоратиф бренд дизајнира специјалне пројекте за ваше радно место са својим иновативним производима са 80 посто нижим инвестиционим и оперативним трошковима.

ЕВАПОРАТИФ®

ПРЕДХЛАЂЕЊЕ

УШТЕДА ЕНЕРГИЈЕ НАЈМАЊЕ 35%



Вентилација

Нудимо климатски прихватљива решења.



Обезбеђење довољне и погодне вентилације је кључно за одржавање ефикасног и безбедног радног окружења. Евапоратиф за зграде може да обезбеди најприкладнији систем вентилације који такођер брине о комерцијалним циљевима вашег пословања.

У врућим, загушљивим и депресивним радним окружењима, нарушава се продуктивност и мотивација запосленика. Асортиман вентилационих система компаније Евапоратиф долази са посебним саветима и подршком која вам даје безбрижност и помаже вам да максимално повећате ефикасност вашег пословања. Наш талентовани тим инжењера има богато искуство у пројектовању и уградњи индустријских вентилационих и комерцијалних вентилационих система; Обим индустрије и трговине, укључујући уклањање дима у фабрикама, складиштима, канцеларијама, малопродајним и производним просторима.

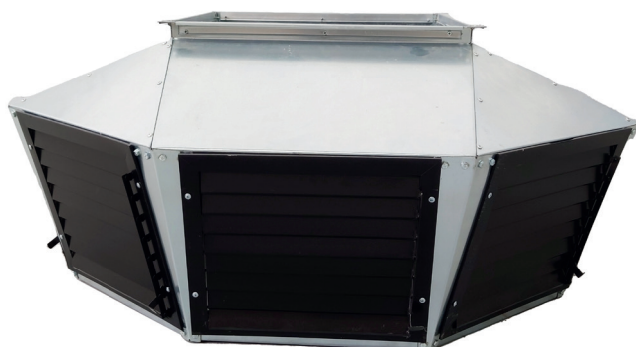
**НАЈМАЊЕ 80%
УШТЕДА ЕНЕРГИЈЕ
ЧИСТ И СВЕЖ ЗРАК**



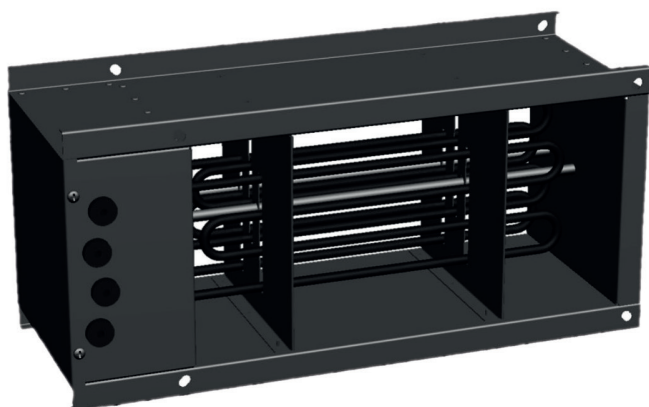
Контролна плоча



Plenum



Програм загревање



Опције



Шта је контрола квалитете ваздуха?

Сервис контроле квалитета ваздуха компаније Евапоратиф је дизајниран тако да помера честице и штетне бактерије из ваздуха коришћењем различитих механичких процеса.



Испуштање дима

Обезбеђење довољне вентилације у радном окружењу пружа многе предности затвореним зградама које раде у истом окружењу са димом и паром. Системи за отпуштање дима су од виталног значаја за здравље и безбедност вашег особља те могу бити од помоћи код повећања дневне стопе продуктивности вашег пословања.

Неопходно је успоставити најефикасније и најприкладније системе за апсорбирање прашине и испуштање дима у затвореним просторима, у области контроле квалитета ваздуха у индустријском радном окружењу и у складиштима.



Вентилација са рекуперацијом.

Вентилација са рекуперацијом је суштински део сваког вентилационог система. Осигурањем регулисаног и контролисаног преноса топлоте, ваш избор вентилације ће вам помоћи да уштедите новац и ефикасније водите свој посао.



Стручна подршка

Искусни тим стручњака за вентилацију у Евапоратифу нуди системе и планиране пакете превентивног одржавања како би се задовољиле спецификације контроле квалитета ваздуха у објектима за производњу и складиштење хране.

Поред тога, Евапоратиф одељење за сервисирање и одржавање нуди евиденцију филтрације целог система како би се осигурало да се филтери редовно одржавају и да квалитет ваздуха испуњава одређене критеријуме дизајна.

Услуга испуштања дима у Евапоратифу је у потпуности изграђена око индивидуалних простора и потреба купаца. Пошто системи за испуст дима варирају у зависности од услова простора који треба вентилirati, наши стручњаци ће дизајнирати и имплементирати најефикаснији систем за вас.

Контрола квалитете ваздуха



Сви Евапоратиф системи за контролу квалитета ваздуха долазе са локалном испусном вентилацијом, која уклања штетне бактерије из ваздуха, обезбеђујући безбедно и прикладно окружење за производњу и складиштење.

Евапоратиф је специјализован за осигурање вентилацијских услуга квалитета ваздуха, посебно за индустрије за производње хране и складиштење.



Модел

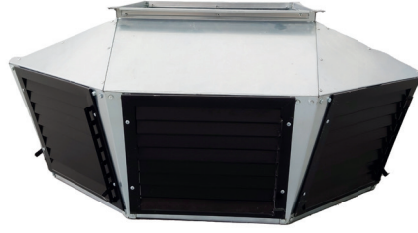
И ТЕХНИЧКЕ СПЕЦИФИКАЦИЈЕ

Модел	ЕВАПОРТИФ ЕВА 20
Волумен ваздуха (м3/х)	20.000
Тело	Алуминијум
Притисак (за 0 паскала)	200
Брзина вентилатора	Серво драјвер са једним/100 обртаја
Јачина мотора(кЊ)	1.1
Класа ефикасности мотора	ЕЦ МОТОР ИЕ5
ИП стандард	IP55
Волт	230V / 380V
Врста вентилације	Аксијални
Резервоар за воду	30
Димензије ШxДxВ (мм)	1150x1150x1100
Пречник излазног ваздуха (мм)	Ø625
Површина радијатора (м2)	3,4
Контрола	Он/Офф ЛЦД Панел ЊиФи
Функција самочишћења	Аутоматски
Филтер за ваздух	Алумијид
Улаз за воду	1/2"
Дренажа	1"
Празна тежина (кг)	80
Радна тежина (кг)	110

Модел	ЕВАПОРТИФ® EVA 25
Волумен ваздуха (м3/х)	25.000
Тело	Алуминијум
Притисак (за 0 паскала)	200
Брзина вентилатора	Серво драјвер са једним/100 обртаја
Јачина мотора(кЊ)	1.5
Класа ефикасности мотора	ЕЦ МОТОР ИЕ5
ИП стандард	IP55
Волт	230V / 380V
Врста вентилације	Аксијални
Резервоар за воду	30
Димензије ШxДxВ (мм)	1150x1150x1200
Пречник излазног ваздуха (мм)	Ø625
Површина радијатора (м2)	3,80
Контрола	Он/Офф ЛЦД Панел ЊиФи
Функција самочишћења	Аутоматски
Филтер за ваздух	Алумијид
Улаз за воду	1/2"
Дренажа	1"
Празна тежина (кг)	80
Радна тежина (кг)	110

Модел	ЕВАПОРТИФ® EVA 30
Волумен ваздуха (м3/х)	30.000
Тело	Алуминијум
Притисак (за 0 паскала)	250
Брзина вентилатора	Серво драјвер са једним/100 обртаја
Јачина мотора(кЊ)	2.2
Класа ефикасности мотора	ЕЦ МОТОР ИЕ5
ИП стандард	IP55
Волт	380V
Врста вентилације	Аксијални
Резервоар за воду	40
Димензије ШxДxВ (мм)	1150x1150x1200
Пречник излазног ваздуха (мм)	Ø725
Површина радијатора (м2)	4
Контрола	Он/Офф ЛЦД Панел ЊиФи
Функција самочишћења	Аутоматски
Филтер за ваздух	Алумијид
Улаз за воду	1/2"
Дренажа	1"
Празна тежина (кг)	80
Радна тежина (кг)	120

Модел	ЕВАПОРТИФ® EVA 4
Волумен ваздуха (м3/х)	45.000
Тело	Алуминијум
Притисак (за 0 паскала)	250
Брзина вентилатора	Серво драјвер са једним/100 обртаја
Јачина мотора(кЊ)	v3
Класа ефикасности мотора	ЕЦ МОТОР ИЕ5
ИП стандард	IP55
Волт	380V
Врста вентилације	Аксијални
Резервоар за воду	40
Димензије ШxДxВ (мм)	1500x1500x1100
Пречник излазног ваздуха (мм)	Ø925
Површина радијатора (м2)	6
Контрола	Он/Офф ЛЦД Панел ЊиФи
Функција самочишћења	Аутоматски
Филтер за ваздух	Алумијид
Улаз за воду	1/2"
Дренажа	1"
Празна тежина (кг)	120
Радна тежина (кг)	160



Модел	EVAPORATIF® EVA 60
Волумен ваздуха (м3/х)	60.000
Тело	Алуминијум
Притисак (за 0 паскала)	250
Брзина вентилатора	Серво драјвер са једним/100 обртаја
Јачина мотора(кВт)	4
Класа ефикасности мотора	v
ИП стандард	IP55
Волт	380V
Врста вентилације	v
Резервоар за воду	60
Димензије ШxДxВ (мм)	1500x1500x1150
Пречник излазног ваздуха (мм)	Ø925
Површина радијатора (м2)	6
Контрола	Он/Офф ЛЦД Панел ЊиФи
Функција самоочишћења	Аутоматски
Филтер за ваздух	Алумијид
Улаз за воду	1/2"
Дренажа	1"
Празна тежина (кг)	120
Радна тежина (кг)	160

Модел	EVAPORATIF® EVA 80
Волумен ваздуха (м3/х)	80.000
Тело	Алуминијум
Притисак (за 0 паскала)	300
Брзина вентилатора	Серво драјвер са једним/100 обртаја
Јачина мотора(кВт)	7,5
Класа ефикасности мотора	b
ИП стандард	IP55
Волт	380V
Врста вентилације	b
Резервоар за воду	60
Димензије ШxДxВ (мм)	1500x1500x160
Пречник излазног ваздуха (мм)	Ø925
Површина радијатора (м2)	9
Контрола	Он/Офф ЛЦД Панел ЊиФи
Функција самоочишћења	Аутоматски
Филтер за ваздух	Алумијид
Улаз за воду	1/2"
Дренажа	1"
Празна тежина (кг)	120
Радна тежина (кг)	160

Evaporatif® markasının üstünlükleri

- Yüksek performans ve enerji verimli EC motor
- Dünyanın en sessiz evaporatif kliması
- Sürdürülebilir, uzun ömürlü ve geri dönüşümlü malzeme kullanımı (alüminyum gövde)
- HEPA filtre, F7, G4, gibi filtre opsiyonları (Covid-19 ve benzeri virüs ve bakterilere karşı)
- Kış ayları için ısıtma modülü ilave opsiyonu
- Sürücülü kontrol sistem sayesinde uzaktan ve mobil erişim ve yönetim olanağı
- Yanmaz
- Yangın otomasyon sistemlerine entegre olanağı (yangın anında hızlı duman tahliye fonksiyonlu)
- PLC kontrol özelliği ile yazılım esnekliği
- Egzoz teknoloji sayesinde yüksek performans kötü hava tahliye özelliği
- Bina rengine uygun renk seçenekleri



Подручја коришћења

- Фабрике и радионице
- Области индустријске примене
- Аутомобилска и метална индустрија
- Прехрамбена предузећа
- Тржни центри
- Кино, сајамски центар, аутобуска станица
- Резиденције, радна места, радионице
- Паркинг, културни центри, богомоље
- Ресторанима
- Пекаре, паркинзи, вешераји
- Стакленици, животињске фарме
- Сервисне услуге
- Бродоградња
- Аутомобилска и метална индустрија
- Текстил
- Спортски центри
- Ауто салони
- Штампa, пластика, челик, порцелан
- Дечија игралишта



НАШИ СЕРТИФИКАТИ

MACARON MODA

MegaMetal™

B/S/H/

E.C.A.

arçelik



BOSCH
Invented for life

Forum
Aydın

VESTEL

PINAR

orkide

sütas



TEMSA

НАШИ СЕРТИФИКАТИ

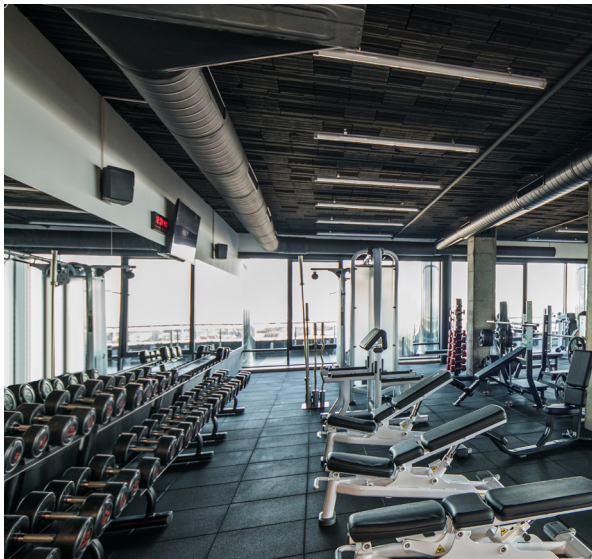




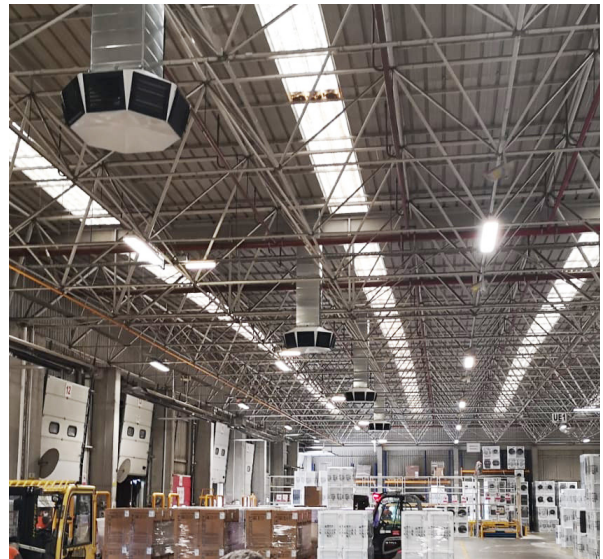
Кафеи и ресторани



Маркети



Спортски центри



Складишта



Стакленици, сточарске фарме



Аутомобилска и метална индустрија



Фабрике и радионице



Дата Центер



Текстилна индустрија



Прехрамбена индустрија



Тржни центри



Сектор беле технике



Türkiye

Evaporatif® Soğutma Ve Isıtma Sistemleri Arge Teknoloji San Ve Tic A.Ş.
Kınıklı Mah. Hüseyin Yılmaz Cad. No:67/2 Paü Teknokent Binası B Blok G.15
20160 Pamukkale / Denizli
+90 258 2155019 / +90 5324931506

Almanya

Ahornstr. 32 30880 Laatzen / Germany
+49 172 8668313

